

Klip 40

avvolgimento verticale
guida all'installazione

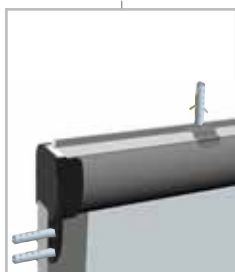
Componenti

1. Cassonetto avvolgitore
2. Maniglia
3. Guide
Set accessori

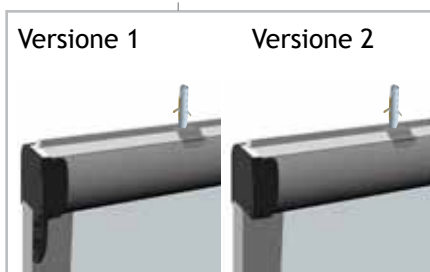
Optional

- a. Aggancio piatto
- b. Aggancio rapido clic clac
- c. Spazzolino antivento
- d. Freno per molla

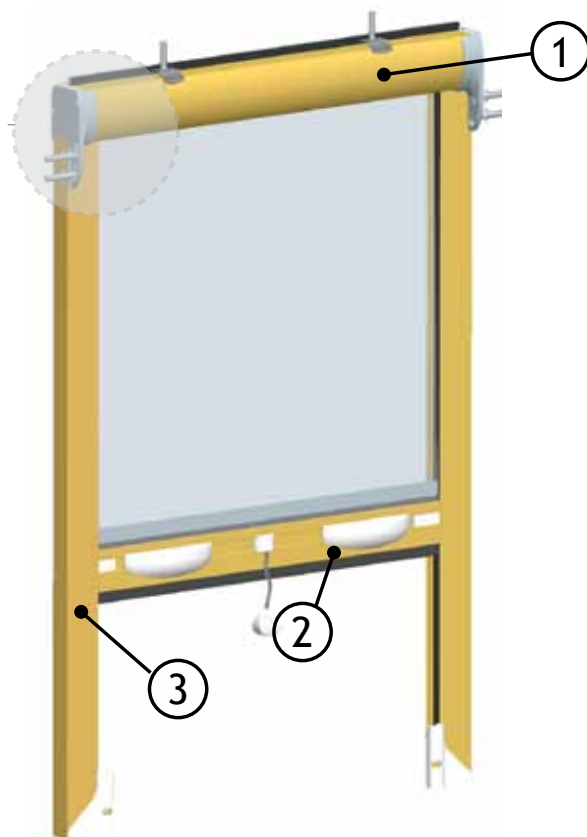
Varianti



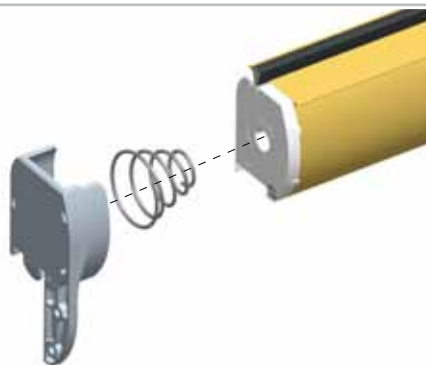
Fissaggio laterale



Fissaggio superiore

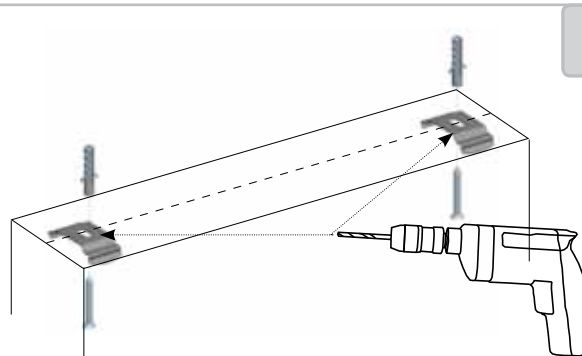


1



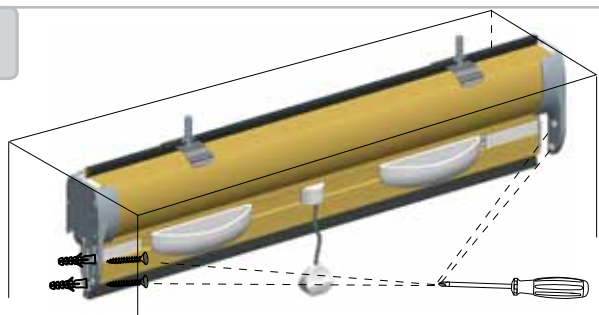
Posizionare a incastro le mollette nelle cuffie e quindi agganciarle sulle testate cassonetto

2



Forare con punta da 6mm il vano superiore così come indicato in figura, mantenendo l'allineamento, posizionare le clip e fissare con le viti.

3



Agganciare alle clip il cassonetto; per il fissaggio laterale segnare con una matita i punti dove andare a forare lateralmente al vano, staccare il cassonetto, forare con punta da 6mm e riagganciare il cassonetto, avvitare le viti laterali

4

Inserire le guide laterali sotto il cassonetto, negli inviti delle cuffie, forare con punta da 4mm sulle guide a distanza di 10cm dall'estremo inferiore, sfilare le guide, allargare i fori sugli stipiti del vano con punta da 6mm, inserire i tasselli, infilare nuovamente le guide e fissarle con le viti nei fori preventivamente eseguiti.

